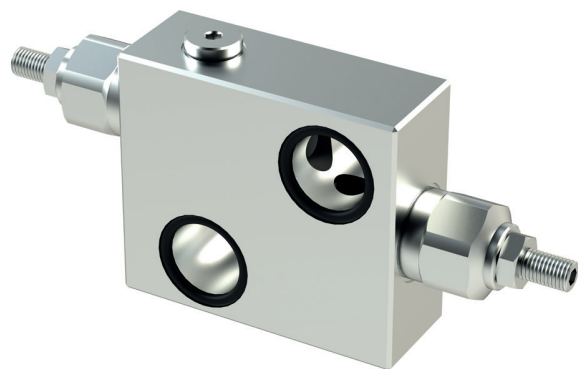
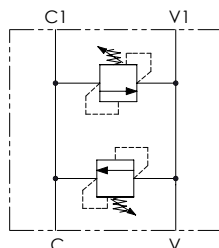


DCV VALVOLE ANTIURTO DOPPIE INCROCIATE
DOUBLE CROSS LINE DIRECT ACTING RELIEF VALVES



SCHEMA IDRAULICO / HYDRAULIC CIRCUIT



CODICE ORDINAZIONE
ORDERING CODE

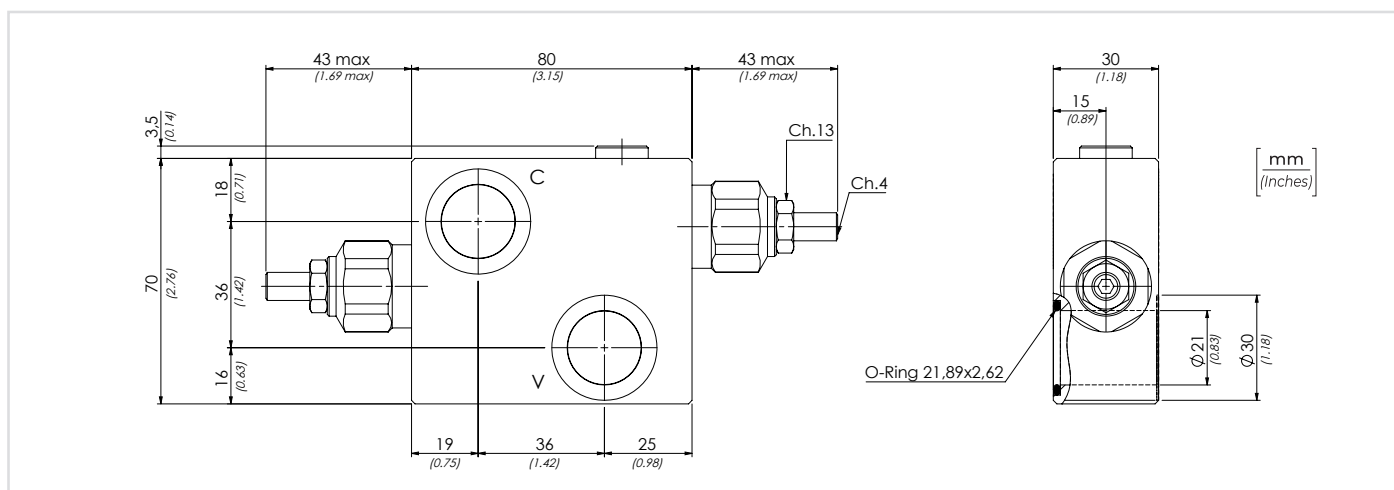
	01	02	03
	DCV	120	

01	VALVOLE ANTIURTO DOPPIE INCROCIATE (DOUBLE CROSS LINE DIRECT ACTING RELIEF VALVES)		DCV
02	DIMENSIONE (SIZE)	Ø 21 (BSPP 1/2)	120
03	MOLLA (SPRING) 10/90 bar (145/1305 PSI)	12 bar/al giro (174 PSI/turn)	1
	MOLLA (SPRING) 20/210 bar (290/3045 PSI)	33 bar/al giro (479 PSI/turn)	2
	MOLLA (SPRING) 70/350 bar (1015/5075 PSI)	70 bar/al giro (1015 PSI/turn)	3

DATI TECNICI / TECHNICAL DATA

Olio idraulico - Mineral oil	ISO 6743/4 (DIN 51524)
Viscosità olio - Oil viscosity	15-250 mm²/s (15 to 250 cSt)
Classe di contaminazione max Max contamination index	ISO 4406:1999 Classe 19/17/14
Temperatura dell'olio - Oil temperature	-20°C +80°C -4°F +176°F
Temperatura ambiente - Environment temperature	-20°C +50°C -4°F +122°F

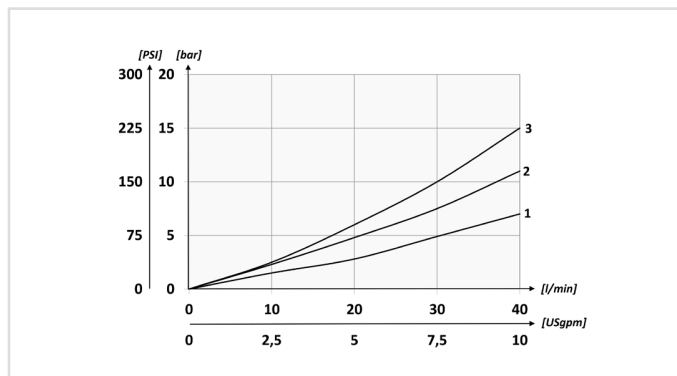
È indispensabile l'utilizzo di un filtro per proteggere la valvola (filtrazione consigliata 15 µm)
It is necessary a filter use to protect the valve (advised filtration 15 µm)



CARATTERISTICHE TECNICHE / TECHNICAL CHARACTERISTICS

TIPO TYPE	A	PORTATA MAX MAX FLOW l/min-USgpm	PORTATA MAX MAX FLOW l/min-USgpm	PESO APPROX APPROX WEIGHT kg-lbt	VALVOLA TIPO TYPE OF VALVE
DCV120	Ø 21 (BSPP 1/2)	40 (10.6)	350 (5075)	1,2 (2.7)	VMD40S

PERFORMANCES



DCM VALVOLE ANTIURTO DOPPIE INCROCIATE OMS
DOUBLE CROSS LINE DIRECT ACTING RELIEF VALVES OMS

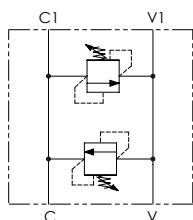


CODICE ORDINAZIONE
ORDERING CODE

01	02	03
DCM		

01	VALVOLE ANTIURTO DOPPIE INCROCIATE (DOUBLE CROSS LINE DIRECT ACTING RELIEF VALVES)	DCM
02	DIMENSIONE (SIZE)	120
03	MOLLA (SPRING) 10/40 bar (145/580 PSI)	1
	MOLLA (SPRING) 20/210 bar (290/3045 PSI)	2
	MOLLA (SPRING) 70/350 bar (1015/5075 PSI)	3

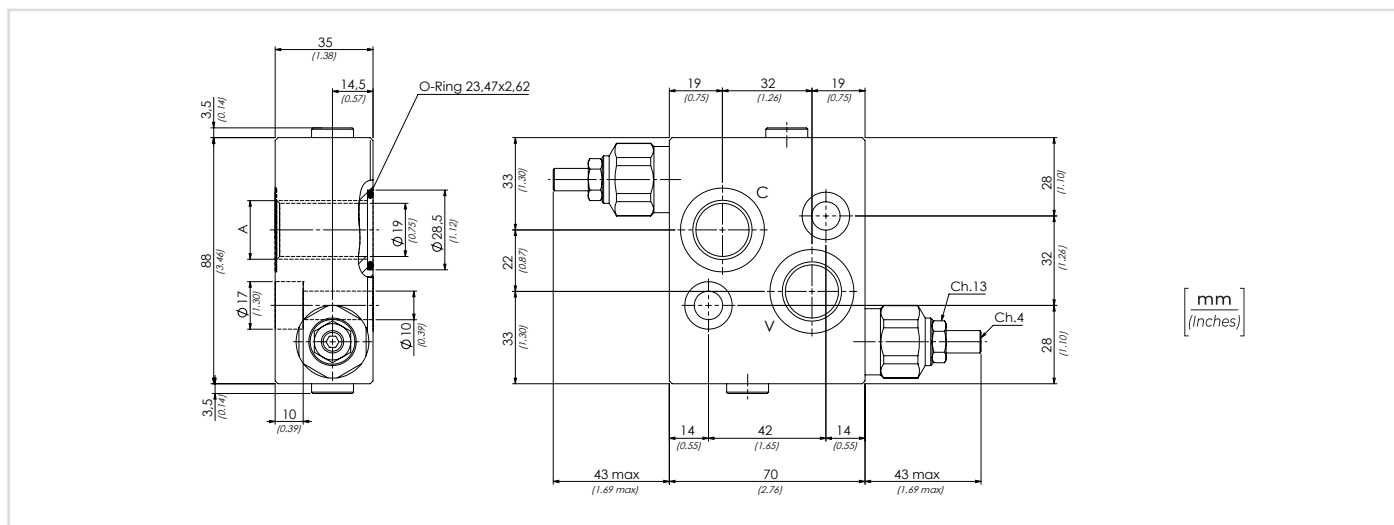
SCHEMA IDRAULICO / HYDRAULIC CIRCUIT



DATI TECNICI / TECHNICAL DATA

Olio idraulico - Mineral oil	ISO 6743/4 (DIN 51524)
Viscosità olio - Oil viscosity	15-250 mm ² /s (15 to 250 cSt)
Classe di contaminazione max Max contamination index	ISO 4406:1999 Classe 19/17/14
Temperatura dell'olio - Oil temperature	-20°C +80°C -4°F +176°F
Temperatura ambiente - Environment temperature	-20°C +50°C -4°F +122°F

È indispensabile l'utilizzo di un filtro per proteggere la valvola (filtrazione consigliata 15 µm)
It is necessary a filter use to protect the valve (advised filtration 15 µm)



CARATTERISTICHE TECNICHE / TECHNICAL CHARACTERISTICS

TIPO TYPE	A	PORTATA MAX MAX FLOW l/min-U- Sgpm	PRESSIONE MAX MAX PRESSURE bar-PSI	PESO APPROX APPROX WEIGHT kg-lbt	VALVOLA TIPO TYPE OF VALVE
DCM120	BSPP 1/2	40 (10.6)	350 (5075)	1,45 (3.20)	VMD40S

PERFORMANCES

